



Schwellenschuhe mit elastischen Einlagen Sleeper boot with resilient inserts

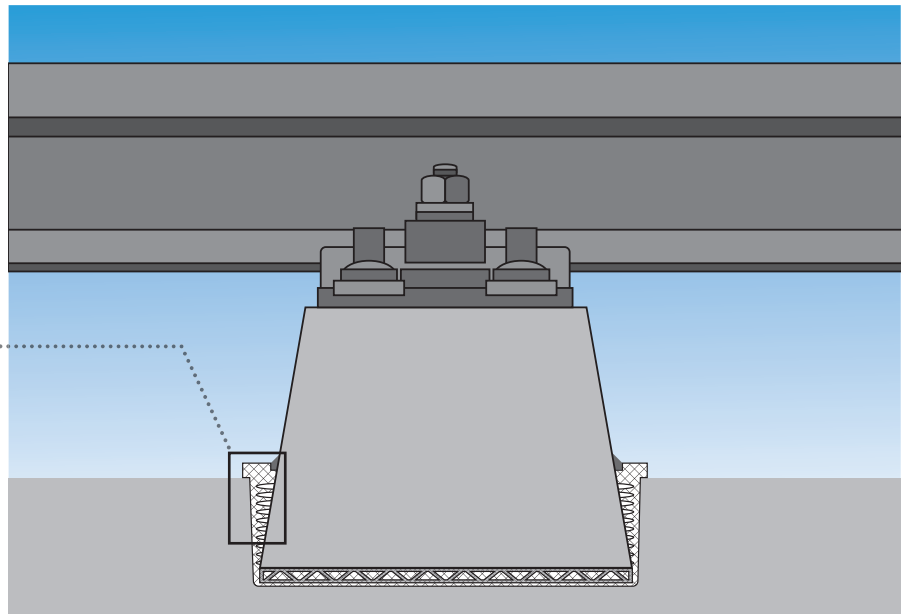
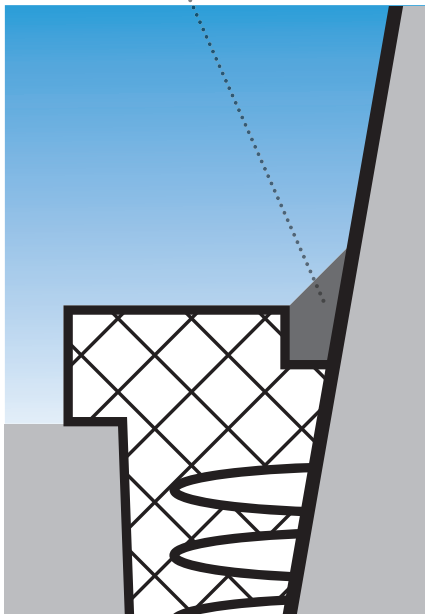
/ Elastomer-Schwellenumhüllung und Federeinlage für Strecken und Weichenbereiche.

/ System for solid track consisting of a sleeper boot and a resilient insert.

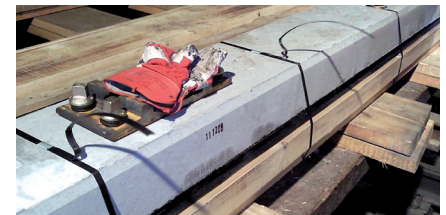
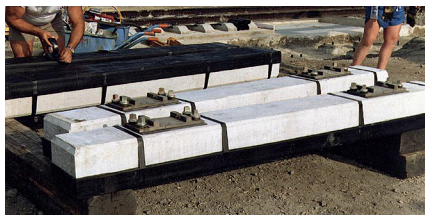
/ Mit individueller Federcharakteristik.

/ Can be individually adjusted to different sizes of sleepers (straight line/switches) and to different resilient needs.

WASSERDICHT
WATERTIGHT



BEISPIELHAFTHE BAUAUSFÜHRUNGEN
EXAMPLE INSTALLATIONS



PHOENIX Dichtungstechnik GmbH
Gleisoberbau / Railway Track Technology

WWW.PDT-GROUP.COM

Verkauf / Sales Support
D/A/CH/Ost-Europa

Eisenacher Landstraße 70
D-99880 Waltershausen

Tel. +49 (0)3622 633 425
Fax +49 (0)3622 633 475

E-Mail: Tobias.Toczowski@pdt-group.de

Verkauf / Sales Support
International

Eisenacher Landstraße 70
D-99880 Waltershausen

Tel. +49 (0)3622 633 423
Fax +49 (0)3622 633 475

E-Mail: Peter.Nitt@pdt-group.de

Technik / Technical Support
International

Schellerdamm 18
D-21079 Hamburg

Tel. +49 (0)40 788 933 304
Fax +49 (0)40 788 933 305

E-Mail: Bernd.Pahl@pdt-group.de